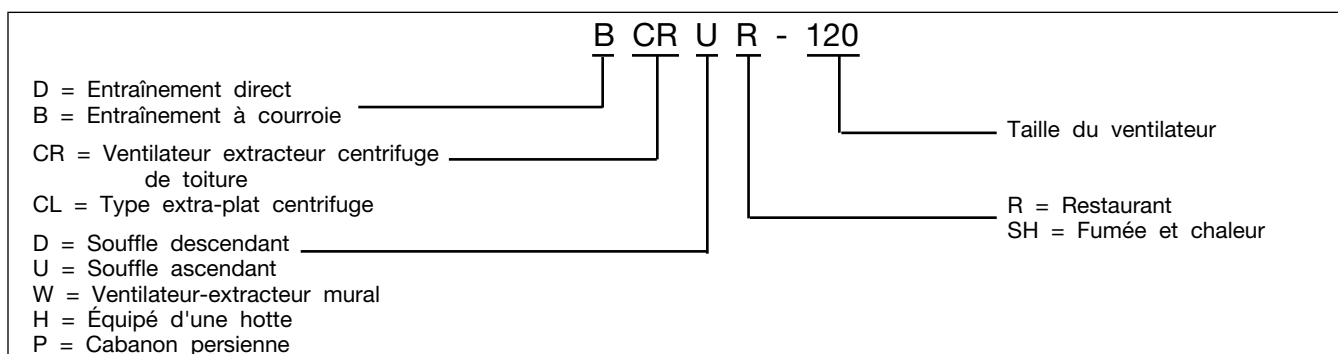


Modèles

DCLH, DCLP, DCRD, DCRU, DCRUR, DCRW, DCRWR
BCLH, BCLP, BCRD, BCRD-E, BCRU, BCRUR, BCRW, BCRWR, BCRUSH

Des informations supplémentaires sur ce matériel sont disponibles dans les bulletins Twin City Fan & Blower numéros 4050, 4105 et 4135. Pour obtenir ces bulletins, visitez le site Internet www.tcf.com ou contactez votre représentant local Twin City Fan & Blower.

Nomenclature



Réception, inspection et déballage

Dès réception du matériel, comparez attentivement tous les éléments reçus avec le bordereau de livraison pour vérifier que toutes les caisses ont bien été livrées. Avant d'accepter la livraison, vérifiez soigneusement qu'aucune caisse ne présente de dégât apparent occasionné lors du transport. Si vous constatez des dégâts, assurez-vous que le transporteur les signale sur le récépissé de livraison, en reconnaissance des dégâts. Indiquez sur chaque copie du bordereau de livraison les différents dégâts que vous avez constatés, puis faites signer les documents par le transporteur chargé de la livraison. Ce dernier est également tenu de remplir un rapport d'inspection du transporteur. Il sera ensuite nécessaire de contacter le service d'expédition de l'usine. Soumettez au transporteur une réclamation pour réparation de dommages. Twin City Fan Companies, Ltd. décline toute responsabilité quant aux dégâts physiques causés sur l'unité après acceptation.

Déballer chaque caisse et vérifiez qu'elle contient tous les articles et éléments prévus, et en quantités correctes. Reportez-vous aux schémas pour obtenir la description des composants et des pièces. Les articles manquants ou présents en quantité insuffisante doivent être signalés au représentant local afin d'obtenir des pièces de rechange.

Il est possible que les articles ne puissent pas être tous expédiés en même temps pour des raisons de disponibilité des transporteurs et d'espace dans les camions. La confirmation des éléments livrés doit se limiter aux seuls articles figurant sur le bordereau de livraison.

Vérifiez sur la plaque signalétique de l'unité que la tension indiquée est compatible avec la tension d'alimentation disponible.

Installation générale

PRÉCAUTION : Les pièces en tôle, les vis, les clips et autres pièces du même type présentent des bords tranchants. Il est donc essentiel que le personnel chargé de l'installation et de la maintenance de l'unité agisse avec prudence.

Ce matériel doit être installé conformément aux réglementations des autorités locales compétentes et à l'ensemble des codes applicables.

L'installation du matériel doit être réalisée par une entreprise spécialisée et un personnel pleinement qualifié.

L'installation mécanique du ventilateur extracteur consiste à procéder aux ultimes raccordements de l'unité avec les équipements du bâtiment et les raccords de conduits.

Expédition des moteurs

Afin d'éviter tout endommagement des composants, les moteurs de grande taille seront expédiés en pièces détachées, comme précisé dans les tableaux ci-dessous :

BCRD

TAILLE	EXPÉDITION DU MOTEUR EN PIÈCES DÉTACHÉES
070D – 160D 100HP – 160HP	<ul style="list-style-type: none"> • Puissance en kW du moteur supérieure à la valeur indiquée sur la liste de prix P-4105 de Twin City Fan & Blower
180D – 240D 180HP – 210HP	<ul style="list-style-type: none"> • 80 et supérieur – Châssis en fonte ODP/TE • 90S et supérieur – Châssis en acier laminé ODP/TE • 80 et supérieur – Moteurs antidéflagrants
300D – 360D 240HP – 300HP	<ul style="list-style-type: none"> • 100L et supérieur – Châssis en fonte ODP/TE • 112M et supérieur – Châssis en acier laminé ODP/TE • 100L et supérieur – Moteurs antidéflagrants
420D – 480D 360HP	<ul style="list-style-type: none"> • 112M et supérieur – Châssis en fonte ODP/TE • 132S et supérieur – Châssis en acier laminé ODP/TE • 112M et supérieur – Moteurs antidéflagrants

BCRU, BCRUR, BCRUSH, BCRW, BCRWR

TAILLE	EXPÉDITION DU MOTEUR EN PIÈCES DÉTACHÉES
110B – 160B 140HP – 160HP	<ul style="list-style-type: none"> • 80 et supérieur – Châssis en fonte ODP/TE • 90S et supérieur – Châssis en acier laminé ODP/TE • 80 et supérieur – Moteurs antidéflagrants
180B – 240B 180HP	<ul style="list-style-type: none"> • 90S et supérieur – Châssis en fonte ODP/TE • 100L et supérieur – Châssis en acier laminé ODP/TE • 90S et supérieur – Moteurs antidéflagrants
300B – 360B 210HP – 300HP	<ul style="list-style-type: none"> • 100L et supérieur – Châssis en fonte ODP/TE • 112M et supérieur – Châssis en acier laminé ODP/TE • 100L et supérieur – Moteurs antidéflagrants
420B – 480B 360HP	<ul style="list-style-type: none"> • 112M et supérieur – Châssis en fonte ODP/TE • 132S et supérieur – Châssis en acier laminé ODP/TE • 112M et supérieur – Moteurs antidéflagrants

Raccordements électriques

1. Branchez le câblage d'alimentation sur le sectionneur (version standard sans fusible). Reportez-vous aux schémas de câblage indiqués sur le moteur.
2. Le moteur est réglé en usine sur la tension figurant sur sa plaque signalétique. Comparez la tension secteur à la tension spécifiée sur la plaque signalétique et les schémas de câblage.
3. La section des câbles d'alimentation secteur doit être adaptée au courant admissible figurant sur la plaque signalétique. Utilisez une section de câble conforme aux tableaux de courant admissible contenus à l'article 130 du NEC (code national d'électricité américain). Si des câbles longs sont nécessaires, il faudra probablement augmenter la section des câbles afin d'éviter les chutes de tension excessives. La section des câbles doit permettre de supporter une chute de tension maximale de 3 %.
PRÉCAUTION : N'utilisez que des conducteurs en cuivre.
PRÉCAUTION : Protégez les câbles des bords tranchants et prévoyez suffisamment de mou pour éviter tout endommagement.
4. Les sectionneurs sont dépourvus de fusibles. Les conducteurs d'alimentation doivent être protégés au niveau du point de distribution, conformément aux indications de la plaque signalétique du ventilateur.
5. Si le ventilateur est dépourvu de protecteur thermique intégré au moteur (à vérifier sur la plaque signalétique de l'unité ou du moteur), il sera nécessaire d'installer un dispositif séparé de protection contre les surcharges. Reportez-vous aux Sections 430-32 du NEC pour obtenir les sections des conducteurs.
6. Toutes les unités doivent être mises à la terre conformément aux codes locaux applicables. Si aucun code de ce type n'existe, le raccordement doit s'effectuer tel que prescrit par la dernière édition du NEC (ANSI/NFPA 70). L'unité est équipée en standard d'une borne de mise à la terre, située dans le bornier. Choisissez la section du conducteur de terre conformément aux tableaux 250-95 du NEC. **N'UTILISEZ JAMAIS** la borne de mise à la terre pour le raccordement des conducteurs neutres.
7. Les fluctuations de la tension d'alimentation du ventilateur ne doivent pas dépasser de plus de 10 % la valeur indiquée sur la plaque signalétique de l'unité. Le déséquilibre entre les phases doit être inférieur à 2 %.
AVERTISSEMENT : Les pannes dues au fonctionnement du moteur sur une tension secteur incorrecte ou avec un déséquilibre excessif entre les phases reflètent une mauvaise utilisation du produit et risquent d'endommager gravement les composants électroniques de l'unité.

Installation du ventilateur mural

1. Le ventilateur mural est livré équipé d'un support de fixation murale. Reportez-vous au schéma coté du ventilateur mural à la page 4 pour connaître l'emplacement des trous de montage. Le choix de l'emplacement de montage du ventilateur mural doit tenir compte de certains facteurs, tels que les bâtiments avoisinants, les zones de stationnement, etc.
2. Après avoir percé les avant-trous, fixez à l'aide de huit (8) tire-fonds le support de fixation murale à la paroi au travers des orifices de la bride du support.
3. Positionnez le ventilateur de façon à orienter le tube reniflard du compartiment moteur vers le bas.
REMARQUE : Dans le cas des modèles BCRWR et DCRWR, le tube reniflard peut être orienté vers le bas ou sur les côtés, mais jamais vers le haut.
4. Acheminez les câbles vers le commutateur à travers le conduit. Ne tendez pas excessivement les câbles dans le compartiment moteur afin de faciliter le levage de l'ensemble moteur-roue à des fins d'inspection et de nettoyage. Si le ventilateur est équipé d'un sectionneur externe (en standard les unités destinées aux restaurants), mettez ce dernier sous tension.
5. Montez le socle du ventilateur sur le support mural à l'aide des éléments de fixation fournis.
6. Raccordez le ventilateur au sectionneur en suivant les instructions indiquées ci-dessus.
7. L'installation des ventilateurs pour restaurants doit respecter les codes locaux ainsi que la norme NFPA-96 de la National Fire Protection Association.
8. Les modèles DCLH, DCLP, DCRD, DCRU, DCRUR, BCLH, BCLP, BCRD, BCRD-E, BCRU, BCRUR et BCRUSH ne sont pas conçus pour un montage mural.

Installation du ventilateur de toiture

Ventilateurs à souffle descendant :

1. Positionnez le ventilateur de façon à ce que son conduit électrique soit aligné avec le câblage traversant le rebord de la toiture et le clapet (si présent). Si le ventilateur est doté d'un sectionneur externe, positionnez le ventilateur avec le boîtier de raccordement faisant face au bloc d'alimentation électrique.

Ventilateurs à souffle ascendant :

1. Positionnez le ventilateur de façon à ce que son conduit électrique, traversant le boîtier extérieur du ventilateur ou son sectionneur externe, soit face au bloc d'alimentation électrique.

2. Acheminez les câbles vers le commutateur à travers le conduit. Ne tendez pas excessivement les câbles dans le compartiment moteur afin de faciliter le levage de l'ensemble moteur-roue à des fins d'inspection et de nettoyage.
3. Fixez à l'aide de huit (8) tirefonds le socle du ventilateur au rebord de la toiture à travers les orifices du socle.
4. Raccordez le ventilateur au sectionneur en suivant les instructions indiquées ci-dessus.
5. L'installation des ventilateurs pour restaurants doit respecter les codes locaux ainsi que la norme NFPA-96 de la National Fire Protection Association.

Procédures de vérification, d'essai et de démarrage

AVERTISSEMENT

Il existe un risque d'électrocution, lequel peut entraîner des blessures graves, voire mortelles. Ce risque d'électrocution peut apparaître si le châssis du matériel n'est pas relié à la terre du bâtiment à l'aide de la borne de terre fournie, ou de tout autre système approprié. **Mettez systématiquement le système hors tension avant d'intervenir sur le matériel.** Seul un personnel qualifié est habilité à procéder aux opérations de maintenance.

AVANT LE DÉMARRAGE : Mettez l'unité hors tension avant de procéder à sa maintenance.

1. Vérifiez que la roue tourne librement.
2. Pour une ventilation optimale, veillez à ce que le jeu ou le chevauchement du venturi roue-admission reste constant. Voir Tableau 2.
3. Vérifiez que la tension d'alimentation côté secteur du sectionneur correspond à la tension figurant sur la plaque signalétique du ventilateur, et qu'elle se situe sur une plage de 10 % de la tension d'utilisation.

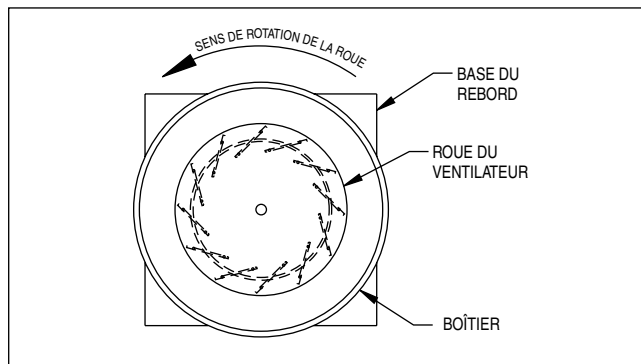
Tableau 1 - Rotation de la roue*

MODÈLE	SENS ANTI-HORAIRE	SENS HORAIRE
BCRD/BCRD-E	070, 075	Toutes les autres valeurs
BCRU/UR/USH/W/WR	160, 180	Toutes les autres valeurs
BCLH/BCLP	070, 075	Toutes les autres valeurs
DCRD	Tous	---
DCRU/UR/W/WR	Tous	---
DCLH/DCLP	Tous	---

* Sens de rotation de la roue déterminé depuis le dessus du ventilateur (admission d'air opposée).

Remarque : Dans le cas des ventilateurs à moteur triphasé, il est possible d'inverser le sens de rotation de la roue en inversant deux des trois conducteurs d'alimentation.

Figure 1 - Sens de rotation de la roue du ventilateur - Vue depuis le côté échappement



Remarque : Rotation en sens anti-horaire illustrée (rotation en sens horaire identique, mais inversée).

4. Mettez l'unité sous tension et vérifiez que la roue tourne dans le sens indiqué par la flèche figurant sur l'unité. Voir Tableau 1.

AVERTISSEMENT : Le sens de rotation est très important. La rotation prolongée de la roue dans le mauvais sens finira par surcharger et griller le moteur.

AVERTISSEMENT : La rotation des unités à moteur triphasé doit faire l'objet d'une attention toute particulière. Dans le cas des moteurs triphasés, il est possible d'inverser le sens de rotation en interchangeant deux des trois conducteurs d'alimentation. Si l'unité est câblée de façon provisoire au moment de la vérification, elle devra faire l'objet d'une nouvelle vérification une fois qu'elle sera installée de manière définitive. Les avaries de moteurs ou le déclenchement des systèmes de protection contre les surcharges sont généralement la conséquence d'un sens incorrect de rotation.

5. **Vérification de l'alimentation électrique :** Mesurez l'appel de courant du ventilateur, puis vérifiez que la valeur ne dépasse pas l'intensité indiquée sur la plaque signalétique du moteur. Si la plaque signalétique du moteur indique un facteur de service supérieur à 1, il sera nécessaire de tenir compte de la plage de facteur de service.
6. Mesurez et vérifiez à l'aide d'un tachymètre la vitesse de rotation du moteur.
7. **Unités à régulateur de vitesse (à entraînement direct) :** Vérifiez que le régulateur de vitesse indique une plage de vitesse de rotation satisfaisante. Au besoin, il est possible de régler la vitesse de rotation minimale. Voir page 4.

REMARQUE : Le ventilateur ayant fait l'objet d'un équilibrage en usine avant d'être expédié, de façon à supporter des niveaux de vibration contraignants, il ne devrait nécessiter aucun équilibrage supplémentaire. Certains facteurs sont néanmoins susceptibles de provoquer des vibrations, comme par exemple une manipulation peu soignée de l'unité lors de l'expédition ou de l'installation, ou encore des fondations ou un alignement de mauvaise qualité.

Tableau 2 - Venturi roue-admission

MODÈLE	JEU	CHEVAUCHEMENT
BCRD/BCRD-E 070D, 075D	---	6
BCRD/BCRD-E*	---	13
BCLH/BCLP	---	13
BCRU/UR/USH/W/WR 160B, 180B	2	---
BCRU/UR/USH/W/WR**	---	13
BCRU/UR/USH/W/WR 420B, 480B	---	19
DCRD	6	---
DCLH/DCLP	6	---
DCRU/UR/W/WR	2	---

* toutes tailles sauf 070 et 075.

** toutes les autres tailles, y compris 160/180 BMP/BHP.

Installation du régulateur de vitesse

(Modèles DCLH, DCLP, DCRD, DCRU, DCRUR, DCRW, DCRWR - en option)

Le régulateur de vitesse est disponible sur les modèles équipés de moteurs **ouverts** 115/60/1 à condensateur permanent ou à bague de déphasage.

Installation

Raccordez en série le régulateur au moteur et à la tension d'alimentation (**115 V uniquement**). N'effectuez jamais de raccordement direct. Voir Figure 2.

Point de consigne de vitesse minimale

Toutes les commandes sont réglées en usine sur une tension de sortie de 65 V (± 3 V) pour une tension d'entrée de 120 V. Pour modifier la vitesse minimale, il suffit de régler la commande en tournant le potentiomètre dédié en sens horaire pour réduire la vitesse minimale, et en sens anti-horaire pour l'augmenter. Voir Figure 3.

Avertissement : Si vous souhaitez régler la vitesse minimale, vérifiez que l'appel de courant de l'unité ne dépasse pas l'intensité indiquée sur la plaque signalétique du moteur. Si l'appel de courant dépasse cette valeur, ne faites pas fonctionner l'unité.

Attention : Ces moteurs afficheront une efficacité optimale s'ils fonctionnent sur les plages réglées en usine. Le fonctionnement du moteur en dehors de ces plages (voir Tableau 3) risque d'entraîner sa surchauffe et d'en réduire considérablement la durée de vie.

Remarque : La réduction du point de consigne de vitesse minimale risque de compromettre la capacité de démarrage du moteur.

Avertissement : Il est possible que certains défauts des commandes à semi-conducteurs, comme l'apparition d'ondes moyennes, entraînent une augmentation du courant continu, une surchauffe, voire le grillage du moteur. C'est pourquoi le moteur doit être doté d'une protection contre les surcharges thermiques (intégrée) pour réduire sa température maximale en cas d'anomalie de ce type.

Remarque : Ne laissez jamais les moteurs à paliers lisses tourner à moins de 500 tr/min, au risque de réduire considérablement la durée de vie des paliers.

Tableau 4 - Taille du régulateur de vitesse

MOTEUR					DÉSIGNATION DU RÉGULATEUR DE VITESSE /INTENSITÉ NOMINALE À PLEINE CHARGE		
RÉFÉRENCE	BOÎTIER	TENSION	PUIS-SANCE (kW)	RÉGIME (TR/MIN)	KBWC-15K 5 A	KBWC-110 10 A	KBWC-115 15 A
66543600	Ouvert	115 V	0.093	1650/1500/1350	X		
66804500	Ouvert	115 V	0.050	860	X		
66543700	Ouvert	115 V	0.093	860	X		
67123100	Ouvert	115 V	0.124	860	X		
66543800	Ouvert	115 V	0.186	860	X		
66543900	Ouvert	115 V	0.373	860		X	
66804600	Ouvert	115 V	0.093	1140	X		
67125100	Ouvert	115 V	0.124	1140	X		
66544000	Ouvert	115 V	0.186	1140	X		
66544100	Ouvert	115 V	0.373	1140		X	
66544200	Ouvert	115 V	0.746	1140			X
66544300	Ouvert	115 V	0.249	1725		X	
66544400	Ouvert	115 V	0.373	1725		X	
67122500	Ouvert	115 V	0.559	1725			X

Figure 2 - Schéma de câblage du régulateur de vitesse

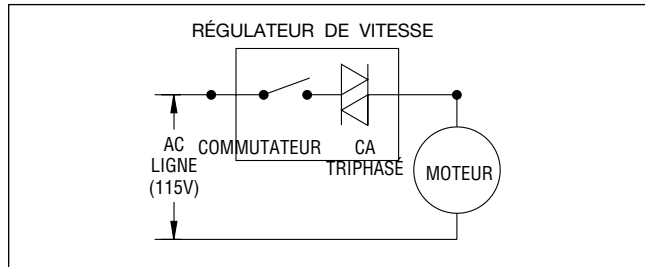


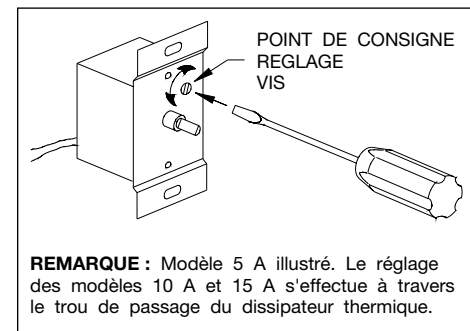
Tableau 3 - Plage de régimes du régulateur de vitesse

PUISSANCE (kW)	RÉGIME (TR/MIN)	RÉGIME MAXIMAL	RÉGIME MINIMAL
0.025	1650/1500/1350 ^{2,3}	1650 ⁴	1300 ⁴
0.093		1500 ⁵	950 ⁵
0.050	860	860	500
0.093			
0.124			
0.186			
0.373	1140	1140	900
0.093			
0.124			
0.186			
0.373			
0.746	1725	1725	1200
0.249			
0.373			
0.559			

REMARQUES:

- Régulateur de vitesse disponible **uniquement** sur les moteurs ouverts 115/60/1 (avec protection thermique).
- Moteur à trois vitesses (enroulement à plusieurs prises).
- Ne raccordez pas** de régulateur de vitesse à la prise basse vitesse du moteur, au risque de compromettre la capacité de démarrage de ce dernier.
- Régulateur de vitesse raccordé à la prise haute vitesse du moteur.
- Régulateur de vitesse raccordé à la prise vitesse moyenne du moteur.

Figure 3 - Réglage du point de consigne inférieur

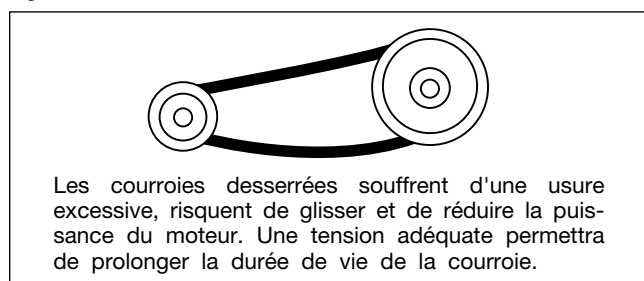


Courroies trapézoïdales

Les ventilateurs à entraînement par courroie sont équipés de courroies trapézoïdales résistantes à l'huile, à la chaleur et au statisme, et dont les grandes dimensions garantissent un fonctionnement en continu. Le respect des bonnes pratiques d'installation et de maintenance permettra d'optimiser la qualité de fonctionnement du système d'entraînement à courroies trapézoïdales et d'en prolonger considérablement la durée de vie.

Avant de démarrer le système, vérifiez l'état des courroies trapézoïdales et leur tension (voir Figure 4). S'il s'avère nécessaire de régler la tension de la courroie, n'appliquez pas une tension excessive, au risque d'endommager les paliers. La tension idéale doit permettre d'obtenir une flèche de 0,4 mm pour chaque distance de 2,5 cm sur la longueur de la courroie, au centre de cette dernière. Ce point se situe à équidistance des axes centraux de la poulie (voir Figure 5). Procédez au réglage des courroies trapézoïdales avec vigilance afin de ne pas créer de défaut d'alignement des poulies. Les défauts d'alignement auront pour effet de réduire considérablement la durée de vie de la courroie, qui émettra un sifflement aigu et désagréable (voir Figure 6).

Figure 4 - Tension de la courroie



Les unités équipées de poulies double gorge doivent être réglées de manière à ce que toutes les courroies présentent une tension identique (voir Figure 7).

1. Si aucune barre de tension n'est disponible sur le site, le réglage peut s'effectuer simplement en desserrant et en réglant les côtés du support moteur un à un.
2. Réduisez la tension des courroies autant que nécessaire pour les installer sur les poulies sans qu'elles n'en chevauchent les bords. Les courroies neuves doivent être manipulées avec grand soin, sinon cela risque d'endommager gravement la surface intérieure (voir Figure 8).

AVERTISSEMENT : Lors du retrait ou de l'installation des courroies, veillez toujours à desserrer en premier lieu le support moteur pour réduire la tension sur les courroies avant de forcer ces dernières sur les poulies.

3. Pour augmenter/réduire la vitesse du moteur, fermez/ouvrez la poulie réglable du moteur. Avant d'augmenter la vitesse du ventilateur, vérifiez systématiquement la charge sur le moteur.

Figure 5 - Flèche de la courroie

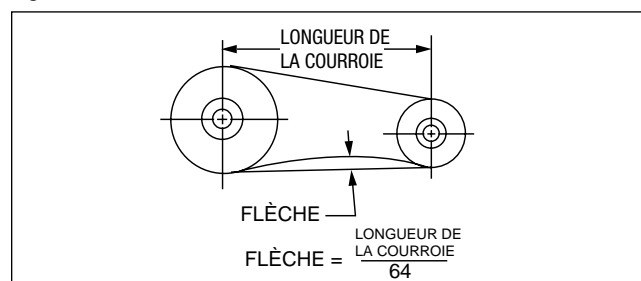


Figure 6 - Alignement

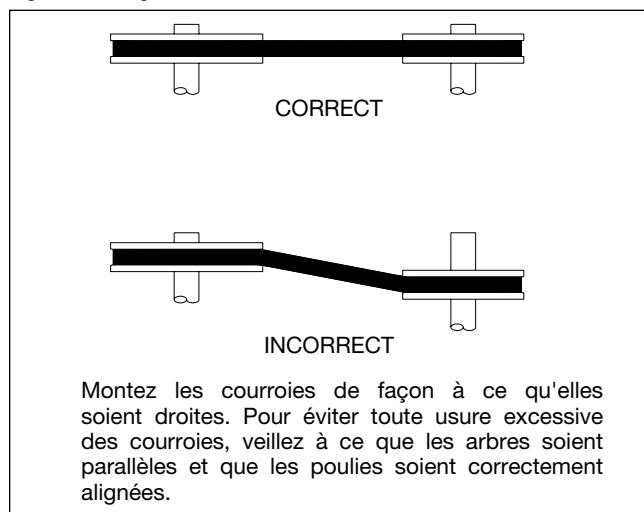


Figure 7 - Poulies double gorge

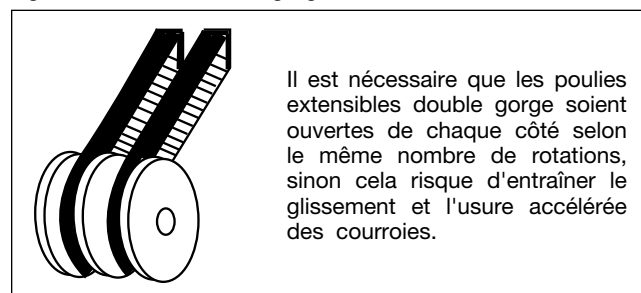
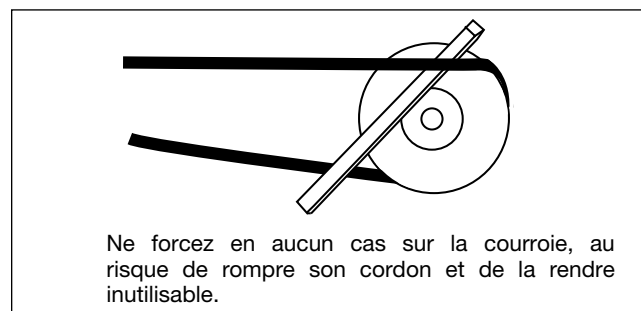


Figure 8 - Courroies

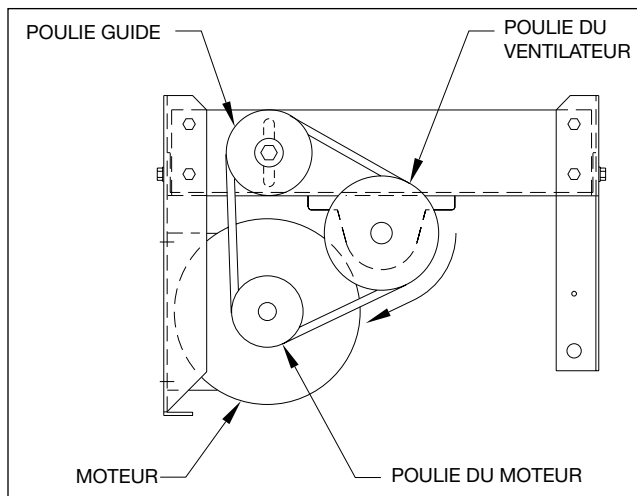


Ensemble à trois poulies (avec poulie guide)

Le réglage des courroies à un boulon (voir Figure 9) s'effectue en desserrant le boulon de la poulie à l'aide d'une clé $\frac{3}{4}$ " et en le déplaçant jusqu'à obtenir la tension souhaitée (voir Figure 5 en page 5). Il est impératif que la courroie soit alignée avant d'être réglée. Voir Figure 6.

Les modèles BCRD de tailles 070 à 160 et BCRU de tailles à 110 à 180 utilisent cette configuration en standard. Tous les autres réglages s'effectuent en déplaçant le moteur.

Figure 9 - Ensemble à trois poulies (avec poulie guide)



Maintenance

Seul un personnel qualifié, familiarisé avec ce type de matériel et avec les réglementations et les codes locaux applicables, est habilité à procéder à l'installation et à la maintenance du système.

PRÉCAUTION : Les vis et les bords tranchants sont susceptibles de provoquer des blessures. Prenez garde par conséquent.

AVERTISSEMENT

Les pièces mobiles sont dangereuses : le moteur du ventilateur protégé au sein de l'unité risque de démarrer automatiquement et de provoquer des blessures. Attendez que ce dernier se réinitialise, **et mettez l'unité hors tension avant d'intervenir.**

La maintenance préventive constitue la meilleure pratique pour éviter tout désagrément et dépense inutile. Le démarrage et la maintenance de routine doit respecter la procédure suivante :

- Serrage de tous les boulons, vis de réglage et raccords de câbles.
- Vérification de la tension des courroies et de l'état d'usure des poulies.
- Lubrification des paliers du ventilateur (voir Tableaux 5 et 6).
- Nettoyage de l'unité, de la roue et du clapet (le cas échéant).

Tous les moteurs équipés de paliers à billes ont fait l'objet d'une lubrification à vie en usine. De ce fait, aucune maintenance ne sera nécessaire après installation.

- Avant de procéder à la maintenance du ventilateur, assurez-vous de couper et de désactiver l'alimentation électrique au niveau du point de branchement.
- Les ventilateurs doivent faire l'objet d'une inspection minutieuse au moins une fois par an. Dans le cas des applications complexes ou des applications réalisées dans des conditions rudes, il est recommandé de procéder à une vérification de routine tous les deux ou trois mois.

- Tous les moteurs équipant les ventilateurs Twin City Fan & Blower sont garantis un an à compter de la date d'expédition. Si le moteur doit être réparé et qu'il est encore sous garantie, il doit être expédié au service d'entretien agréé du fabricant du moteur. Pour plus d'informations sur cette garantie, contactez votre représentant.
- Les inspections périodiques du moteur consistent à faire tourner l'arbre du moteur hors tension afin de s'assurer que ce dernier tourne librement et que les paliers fonctionnent sans entrave. Dans le cas des unités à entraînement par courroie, retirez la courroie des poulies du moteur.
- Lors du retrait ou de l'installation des courroies, ne forcez jamais les courroies sur les poulies. Desserrez le support moteur de façon à pouvoir glisser en douceur la courroie par-dessus la poulie.
- Dans le cas des unités à entraînement par courroie, retirez la courroie et vérifiez minutieusement qu'elle ne présente aucune trace de glaçage, de fissure, de décollement de nappes ou d'usure inhabituelle. Les petites irrégularités sur sa surface de contact auront pour effet de provoquer un fonctionnement bruyant. Si la courroie présente l'un de ces défauts, remplacez-la. Vérifiez également que les poulies ne sont pas écaillées, entaillées ou rugueuses, ce qui risquerait d'endommager la courroie.
- Il est primordial que la tension de la courroie soit correcte. Une tension trop élevée générera une pression excessive sur les paliers du moteur et les paliers à chapeaux de l'arbre, voire même une surcharge du moteur. À l'inverse, une tension insuffisante provoquera le glissement de la courroie, qui risquera rapidement de « griller ». La tension idéale de la courroie se vérifie en appuyant sur un point situé à équidistance des poulies : la courroie doit alors sembler légèrement tendue, en produisant une flèche approximative de $\frac{1}{4}$ " (1,3 à 2,3 kg).
- Vérifiez également que la courroie est correctement alignée (positionnée à la perpendiculaire des arbres tournants). En revanche, les arbres du moteur et du ventilateur doivent être parallèles. Les défauts d'alignement entraîneront une usure excessive de la courroie.

9. Vérifiez que les vis de réglage sont bien serrées. Assurez-vous que les clavettes soient insérées dans les rainures correspondantes.
10. Ne réglez pas un nouveau régime du ventilateur. Au besoin, remplacez les poulies par des poulies de type et de taille identiques.
11. Si l'unité doit être mise à l'arrêt pour une période prolongée, nous vous recommandons de retirer les courroies et de les entreposer au frais et au sec pour éviter toute défaillance prématurée.
12. Les paliers à chapeaux standard des ventilateurs à entraînement par courroie ont été lubrifiés en usine et sont livrés dotés de raccords de graissage externes. Nous vous recommandons de les lubrifier au moins une fois par an ou davantage, en fonction des besoins (voir Tableau 5).
Avant de démarrer le moteur, il est conseillé d'y appliquer une graisse neuve, en quantité raisonnable. Dans la plupart des cas, il suffit d'appliquer au pistolet graisseur 2 ou 3 doses du lubrifiant recommandé (voir Tableau 6). La pression nominale du pistolet graisseur doit être au maximum de 40 psi. Si les bonnes pratiques l'autorisent, faites tourner les paliers en même temps que vous les lubrifiez.

PRÉCAUTION : Il est possible que les graisses utilisant des bases de savon différentes (lithium, sodium, etc.) soient incompatibles une fois mélangées. Pour éviter ce désagrément, éliminez totalement les traces de graisse usée sur les paliers.

Tableau 5 - Intervalles de graissage conseillés pour les paliers du ventilateur

INTERVALLE (MOIS)	TYPE D'UTILISATION
12 à 18	Utilisation sporadique ou à faibles contraintes en milieu propre.
6 à 12	8 à 16 heures d'utilisation par jour en milieu relativement sec.
3 à 6	12 à 24 heures d'utilisation intensive par jour, ou en milieu humide.
1 à 3	Utilisation intensive en milieu sale, poussiéreux, à hautes températures, chargé d'humidité ou à fortes vibrations.

Tableau 6 - Fabricants de graisse

FABRICANT	GRAISSE (INDICE NLGI 2)
Enveloppe	Gadus S2 V100 2
Exxon/Mobil	Ronex MP

Dans la plupart des cas, les défaillances de paliers sont liées à un graissage trop sporadique, à une quantité excessive de graisse ou à des graisses incompatibles entre elles. Lorsqu'ils sont à l'arrêt, les paliers sont susceptibles de se rompre en cas de vibrations excessives. Il est impératif de protéger les paliers de l'eau et de l'humidité pour éviter tout risque de corrosion interne.

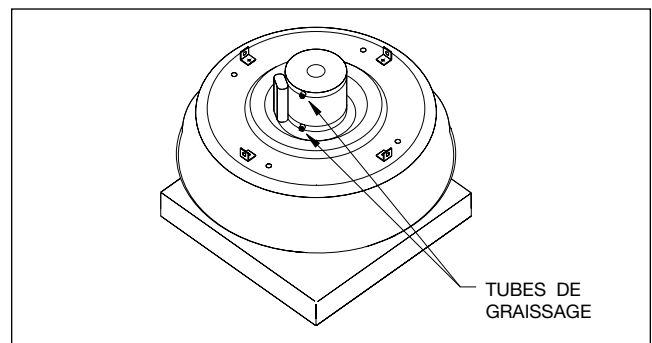
13. Nous vous conseillons de vérifier régulièrement lors des premiers mois du fonctionnement du système que les vis de réglage des paliers sont bien serrées.
14. La roue tournante nécessite une attention toute particulière, car l'air traversant le ventilateur contient des matériaux risquant de s'accumuler sur les pales et d'entraîner des vibrations destructrices, ou d'endommager la structure de la roue par corrosion et/ou érosion du métal des pales. La durée de vie et la sécurité du système reposent essentiellement sur la régularité des inspections et des actions correctives, dont la fréquence est à déterminer selon l'intensité et les contraintes propres à chaque application.

Lubrification du moteur

Les moteurs équipés de paliers à billes ont fait l'objet d'une lubrification à vie en usine. De ce fait, aucune maintenance ne sera nécessaire après installation.

Les moteurs équipés de paliers lisses nécessitent d'être lubrifiés tous les 6 mois. Appliquez 5 gouttes de lubrifiant SAE-20W au niveau des points indiqués sur la Figure 10. UTILISEZ UNE QUANTITÉ RAISONNABLE.

Figure 10 - Emplacement du tube de graissage sur les moteurs à paliers lisses



Stockage

Le stockage longue durée des ventilateurs doit s'effectuer dans un local sec et propre, pour éviter toute dégradation par rouille ou corrosion. Nous vous déconseillons de les stocker en extérieur. Cependant, s'il s'avère nécessaire de stocker les ventilateurs en extérieur, protégez-les autant que possible des intempéries. Recouvrez les côtés admission et échappement du ventilateur, et gardez les moteurs propres et secs.

Dans le cas des stockages d'une durée prolongée (plus de 3 mois), il sera nécessaire de faire tourner une fois par mois les arbres et les paliers des moteurs. Si les ventilateurs seront stockés plus de 6 mois, éliminez totalement les traces de graisse à roulement sur le moteur et le ventilateur, puis réappliquez une graisse compatible. Vérifiez que les courroies présentent une tension correcte. Il est également recommandé de tenir un journal de stockage pour garantir une maintenance adéquate. Au besoin, l'usine pourra demander aux centres de garantie d'intervenir sur les moteurs et les paliers.

Tableau de dépannage du ventilateur

PROBLÈME	CAUSES POSSIBLES
VENTILATEUR INACTIF	<ol style="list-style-type: none"> 1. Tension incorrecte. 2. Circuit hors tension ou mal câblé. 3. Protection contre les surcharges déclenchée. 4. Fusibles grillés. 5. Poulies lâches. 6. Courroies brisées.
FLUX D'AIR INSUFFISANT	<ol style="list-style-type: none"> 1. Sens de rotation de la roue incorrect. 2. Vitesse du ventilateur inférieure à la vitesse nominale. 3. Restriction excessive du système (plus de pression statique). 4. Restriction de l'admission ou de l'échappement du ventilateur. 5. Obstruction des crépines d'admission ou d'échappement. 6. Filtres encrassés ou obstrués (le cas échéant).
FLUX D'AIR EXCESSIF	<ol style="list-style-type: none"> 1. Vitesse du ventilateur supérieure à la vitesse nominale. 2. Restriction insuffisante du système (moins de pression statique).
PUISSANCE EN kW EXCESSIVE	<ol style="list-style-type: none"> 1. Sens de rotation de la roue incorrect. 2. Frottement de la roue sur le venturi d'admission. 3. Vitesse du ventilateur supérieure à la vitesse nominale. 4. Paliers du ventilateur usés.
NIVEAU SONORE EXCESSIF	<ol style="list-style-type: none"> 1. Roue ou poulies lâches. 2. Défaut d'alignement du système d'entraînement ou du palier. 3. Accumulation de matière sur la roue. 4. Roue usée ou corrodée. 5. Roue déséquilibrée. 6. Collisions de la roue avec le boîtier. 7. Arbre déformé. 8. Paliers à lubrifier. 9. Boulons de paliers desserrés. 10. Paliers desserrés ou usés. 11. Défaut de concordance des courroies. 12. Serrage insuffisant ou excessif des courroies. 13. Courroies huileuses ou sales. 14. Courroies usées. 15. Boulons de montage des courroies desserrés. 16. Cliquetis des pièces en présence d'un débit d'air élevé. 17. Bruit d'origine électrique. 18. Bruit causé par le système d'air haute vitesse. 19. Vibration des pièces non isolées du bâtiment. 20. Vibration des conduits.
NIVEAU EXCESSIF DE VIBRATIONS	<ol style="list-style-type: none"> 1. Roue ou poulies desserrées sur l'arbre. 2. Roue déséquilibrée. 3. Accumulation excessive de saletés/poussières sur la roue. 4. Serrage insuffisant ou excessif des courroies. 5. Courroies non concordantes. 6. Arbre déformé. 7. Défaut d'alignement du système d'entraînement ou du palier. 8. Paliers desserrés ou usés. 9. Boulons de montage du ventilateur desserrés. 10. Instabilité du socle de montage du ventilateur. 11. Structures dépourvues de croisillons (ventilateurs à fixation murale). 12. Rebord non plat et non à niveau.

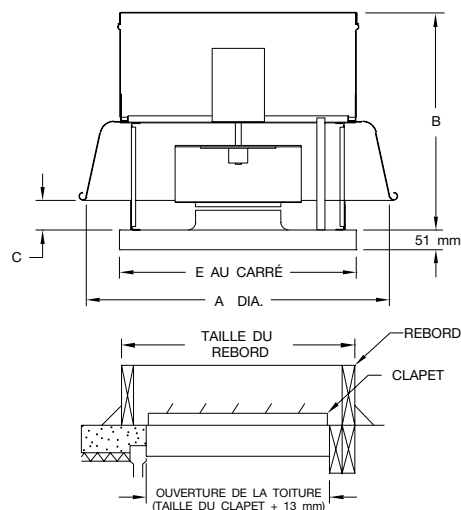
Nous recommandons aux installateurs et utilisateurs de ce système de prendre connaissance des documents n° 201 « Fans and Systems » et n° 202 « Troubleshooting » publiés par l'AMCA (Air Movement and Control Association) siégeant au 30 West University Drive, Arlington Heights, Illinois 60004, États-Unis (www.amca.org).

Dimensions et poids

Modèle DCRD

TAILLE	DIMENSIONS DU VENTILATEUR				TAILLE DU REBORD BISEAUTE	TAILLE DU CLAPET	POIDS MOY. A L'EXP. (KG)
	A	B	C	E			
060B	470	397	52	432	394 x 394	254 x 254	14
070B	470	397	52	432	394 x 394	254 x 254	14
080B	470	397	52	432	394 x 394	254 x 254	15
085B	533	490	67	432	394 x 394	254 x 254	20
090B	533	490	67	432	394 x 394	254 x 254	20
095B	533	490	67	432	394 x 394	254 x 254	20
100B	533	440	67	432	394 x 394	254 x 254	22
120B	699	568	92	508	470 x 470	356 x 356	23
130B	699	591	113	610	572 x 572	457 x 457	29
140B	699	597	119	610	572 x 572	457 x 457	30
150B	773	679	118	610	572 x 572	457 x 457	35
160B	773	692	132	610	572 x 572	457 x 457	37
170B	975	743	103	762	724 x 724	610 x 610	43
180B	975	768	129	762	724 x 724	610 x 610	45

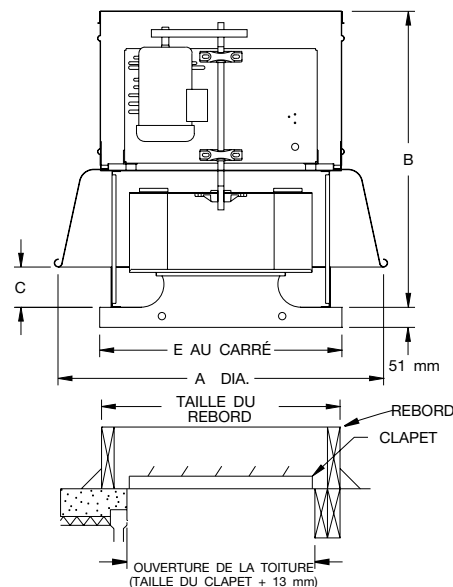
Remarque : Les dimensions des rebords à solin intégré doivent être supérieures de 25 mm à celles des rebords biseautés.



Modèle BCRD

TAILLE	DIMENSIONS DU VENTILATEUR				TAILLE DU REBORD BISEAUTE	TAILLE DU CLAPET	POIDS MOY. A L'EXP. (KG)
	A	B	C	E			
070/075D	657	562	52	432	394 x 394	254 x 254	26
085D	699	608	60	432	394 x 394	254 x 254	30
100D	699	608	60	508	470 x 470	356 x 356	34
120D	773	715	65	508	470 x 470	356 x 356	35
140D	773	718	71	610	572 x 572	457 x 457	41
160D	829	737	86	660	622 x 622	508 x 508	49
180D	975	861	95	762	724 x 724	610 x 610	59
210D	975	865	102	762	724 x 724	610 x 610	73
240D	1092	911	124	864	826 x 826	711 x 711	100
300D	1305	988	124	1016	978 x 978	864 x 864	122
360D	1543	1127	175	1168	1130 x 1130	1016 x 1016	163
420D	1672	1214	178	1321	1283 x 1283	1168 x 1168	191
480D	1881	1276	197	1473	1435 x 1435	1270 x 1270	215

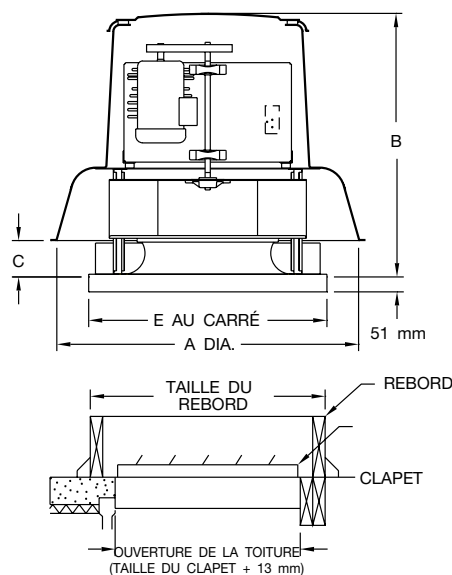
Remarque : Les dimensions des rebords à solin intégré doivent être supérieures de 25 mm à celles des rebords biseautés.



Modèle BCRD-E

TAILLE	DIMENSIONS DU VENTILATEUR				TAILLE DU REBORD BISEAUTE	TAILLE DU CLAPET	POIDS MOY. A L'EXP. (KG)
	A	B	C	E			
070/075D	657	552	52	432	394 x 394	254 x 254	26
085D	708	667	61	432	394 x 394	254 x 254	30
100D	708	667	61	508	470 x 470	356 x 356	34
120D	786	741	65	508	470 x 470	356 x 356	35
140D	786	748	71	610	572 x 572	457 x 457	41
160D	859	845	85	660	622 x 622	508 x 508	49
180D	1004	916	95	762	724 x 724	610 x 610	59
210D	1004	922	102	762	724 x 724	610 x 610	73
240D	1092	951	120	864	826 x 826	711 x 711	100

Remarque : Les dimensions des rebords à solin intégré doivent être supérieures de 25 mm à celles des rebords biseautés.



Dimensions et poids

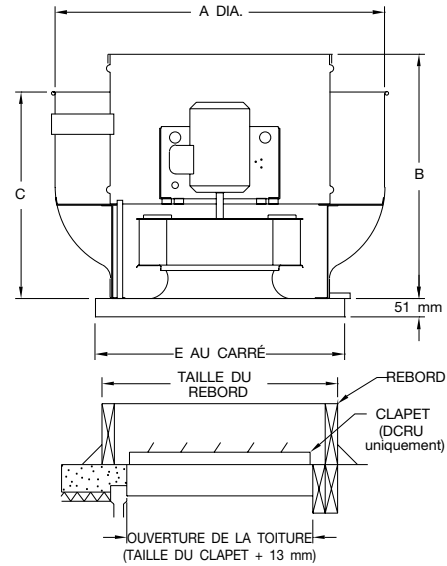
Modèles DCRU/DCRUR

MODÈLE		A	B	C	E	POIDS MOY. A L'EXP. (KG)
DCRU	DCRUR					
071B-073B	071B-073B	559	621	457	432	45
081B-083B	081B-083B	559	621	457	432	45
091B-093B	091B-093B	559	664	457	508	54
110B	110B	762	719	711	610	61
120B	120B	762	691	711	610	61
140B	140B	762	703	711	610	66
160B	160B	762	757	711	610	82
180B	180B	914	741	762	762	82

MODÈLE		TAILLE DU CLAPET	TAILLE DU REBORD BISEAUTÉ	TAILLE DU REBORD À SOLIN INTÉGRÉ
DCRU	DCRUR			
071B-073B	071B-073B	254 x 254	394 x 394	419 x 419
081B-083B	081B-083B	254 x 254	394 x 394	419 x 419
091B-093B	091B-093B	356 x 356	470 x 470	495 x 495
110B	110B	457 x 457	572 x 572	597 x 597
120B	120B	457 x 457	572 x 572	597 x 597
140B	140B	457 x 457	572 x 572	597 x 597
160B	160B	457 x 457	572 x 572	597 x 597
180B	180B	610 x 610	724 x 724	749 x 749

Remarques :

1. Les dimensions des rebords à solin intégré et à évent pour restaurants sont identiques à celles des rebords biseautés (à charnières).
2. Les clapets ne doivent pas être utilisés sur les ventilateurs pour restaurants.



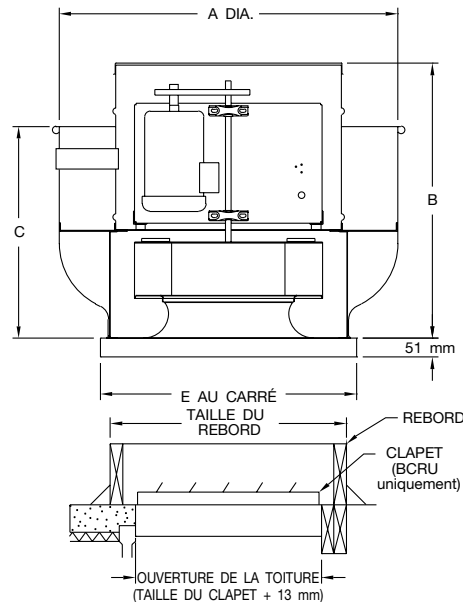
Modèles BCRU/BCRUR/BCRUSH

MODÈLE		A	B	C	E	POIDS MOY. A L'EXP. (KG)
BCRU	BCRUR					
110B	110B	762	725	711	610	4
120B	120B	762	691	711	610	45
140B	140B	762	703	711	610	50
160B	160B	762	757	711	610	53
180B	180B	914	821	762	762	63
210B	210B	1143	904	718	864	71
240B	240B	1143	954	718	864	77
300B	300B	1372	972	787	1016	121
360B	360B	1600	1115	864	1168	177
420B	—	1753	1187	914	1321	217
480B	—	1905	1248	991	1473	237

MODÈLE		TAILLE DU CLAPET	TAILLE DU REBORD BISEAUTÉ	TAILLE DU REBORD À SOLIN INTÉGRÉ
BCRU	BCRUR			
110B	110B	457 x 457	572 x 572	597 x 597
120B	120B	457 x 457	572 x 572	597 x 597
140B	140B	457 x 457	572 x 572	597 x 597
160B	160B	457 x 457	572 x 572	597 x 597
180B	180B	610 x 610	724 x 724	749 x 749
210B	210B	711 x 711	826 x 826	851 x 821
240B	240B	711 x 711	826 x 826	851 x 821
300B	300B	864 x 864	978 x 978	1003 x 1003
360B	360B	1016 x 1016	1130 x 1130	1158 x 1158
420B	—	1168 x 1168	1287 x 1287	1308 x 1308
480B	—	1270 x 1270	1435 x 1435	1407 x 1461

Remarques :

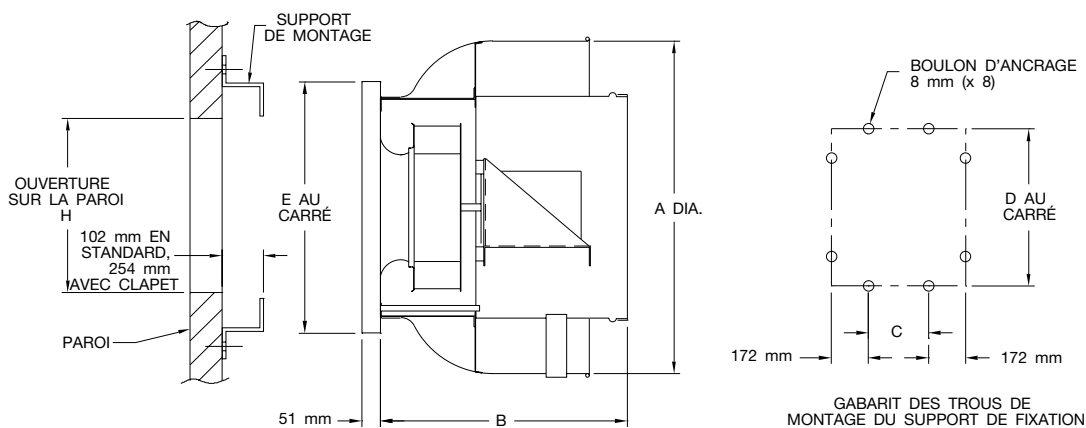
1. Les dimensions des rebords à solin intégré et à évent pour restaurants sont identiques à celles des rebords biseautés (à charnières).
2. Les clapets ne doivent pas être utilisés sur les ventilateurs pour restaurants.



Dimensions et poids

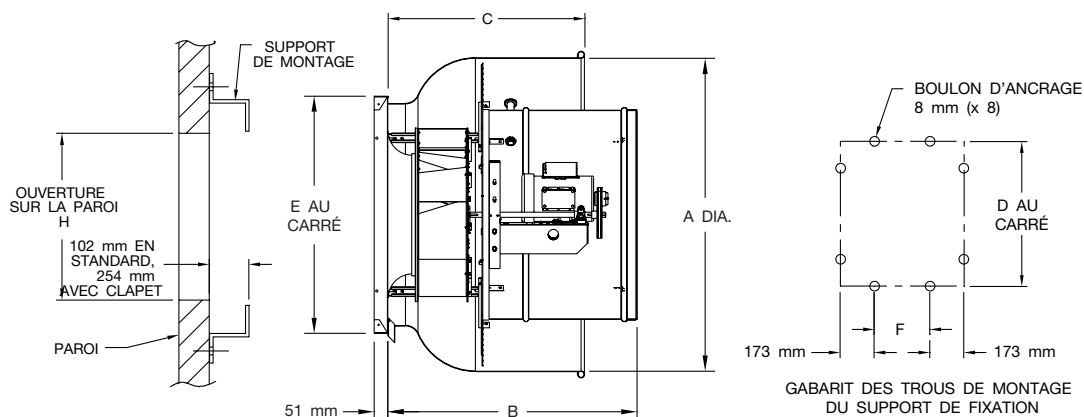
Modèles DCRW/DCRWR

MODÈLE		A	B	C	D	E	POIDS MOY. A L'EXP. (KG)	TAILLE DU CLAPET	SUPP. DE FIXATION MURALE	OUVERTURE SUR LA PAROI (H)
DCRW	DCRWR									
071B-073B	071B-073B	559	621	127	471	432	45	254 x 254	425 x 425	267 x 267
081B-083B	081B-083	559	621	127	471	432	45	254 x 254	425 x 425	267 x 267
091B-093B	091B-093	559	664	203	471	508	54	356 x 356	502 x 502	368 x 368
110B	110B	762	719	305	548	610	61	432 x 432	603 x 603	445 x 445
120B	120B	762	691	305	649	610	61	432 x 432	603 x 603	445 x 445
140B	140B	762	703	305	649	610	66	432 x 432	603 x 603	445 x 445
160B	160B	762	757	305	649	610	82	432 x 432	603 x 603	445 x 445
180B	180B	914	741	457	802	762	82	610 x 610	756 x 756	622 x 622



Modèles BCRW/BCRWR

MODÈLE		A	B	C	D	E	F	POIDS MOY. A L'EXP. (KG)	TAILLE DU CLAPET	SUPP. DE FIXATION MURALE	OUVERTURE SUR LA PAROI (H)
BCRW	BCRWR										
110B	110B	762	725	711	649	610	305	61	432 x 432	603 x 603	445 x 445
120B	120B	762	691	711	649	610	305	61	432 x 432	603 x 603	445 x 445
140B	140B	762	725	711	649	610	305	66	432 x 432	603 x 603	445 x 445
160B	160B	762	757	711	649	610	305	82	432 x 432	603 x 603	445 x 445
180B	180B	914	821	762	802	762	457	82	610 x 610	756 x 756	622 x 622
210B	210B	1143	904	718	903	864	457	111	686 x 686	857 x 857	699 x 699
240B	240B	1143	954	718	903	864	559	111	686 x 686	857 x 857	699 x 699
300B	300B	1372	972	787	1056	1016	711	166	838 x 838	1010 x 1010	851 x 851

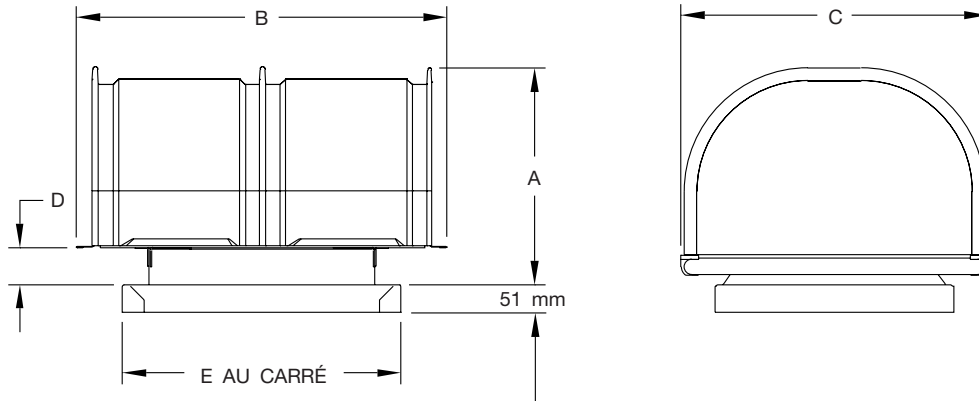


Dimensions et poids

Modèle DCLH

TAILLE	A MAX.	B	C	D	E AU CARRÉ	REBORD BISEAUTÉ	TAILLE DU CLAPET	POIDS MOY. A L'EXP. (KG)
60	359	664	559	51	432	394 x 394	254 x 254	25
70	359	664	559	51	432	394 x 394	254 x 254	25
80	359	664	711	51	432	394 x 394	254 x 254	27
85	403	664	711	60	432	394 x 394	254 x 254	28
90	403	664	711	60	432	394 x 394	254 x 254	28
95	403	664	711	60	432	394 x 394	254 x 254	28
100	480	676	762	60	432	394 x 394	254 x 254	36
120	486	676	762	67	508	470 x 470	356 x 356	37

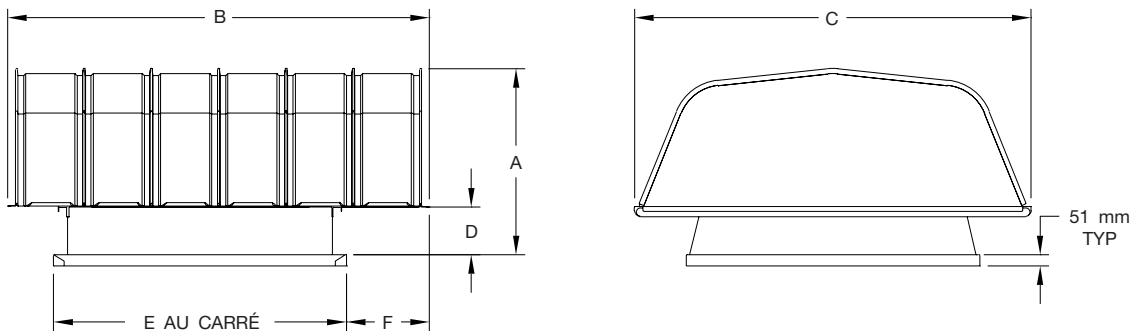
Remarque : Ouverture sur la toiture = (taille du clapet + 13 mm)



Modèle BCLH

TAILLE	A MAX.	B	C	D	E AU CARRÉ	F	REBORD BISEAUTÉ	TAILLE DU CLAPET	POIDS MOY. A L'EXP. (KG)
100	451	981	711	76	508	254	470 x 470	356 x 356	50
120	470	981	711	95	508	254	470 x 470	356 x 356	51
140	503	994	889	102	610	238	572 x 572	457 x 457	57
160	514	994	889	111	660	238	622 x 622	508 x 508	59
180	537	1,299	1,016	111	762	267	724 x 724	610 x 610	76
210	588	1,299	1,092	127	762	305	724 x 724	610 x 610	84
240	600	1,299	1,175	146	864	292	826 x 826	711 x 711	92
300	679	1,604	1,334	140	1,016	292	978 x 978	864 x 864	139
360	791	1,604	1,588	181	1,168	324	1130 x 1130	1016 x 1016	165
420	845	1,908	1,794	216	1,321	375	1283 x 1283	1168 x 1168	221
480	918	2,213	1,921	235	1,473	368	1435 x 1435	1270 x 1270	252

Remarque : Ouverture sur la toiture = (taille du clapet + 13 mm)

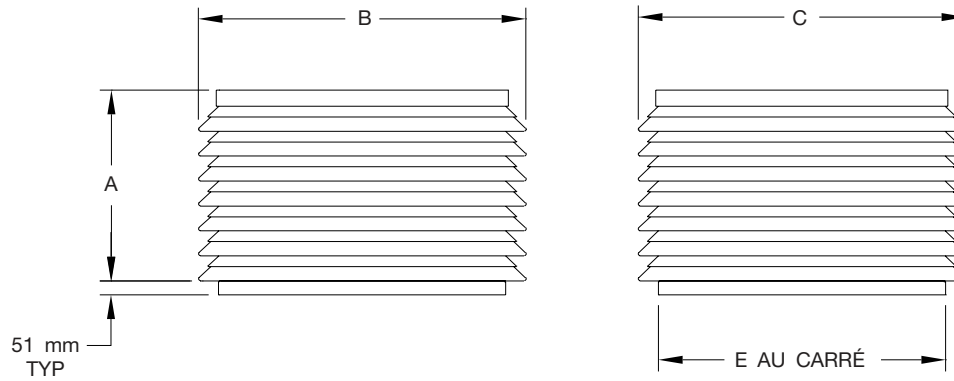


Dimensions et poids

Modèle DCLP

TAILLE	A MAX.	B	C	E AU CARRÉ	REBORD BISEAUTE	TAILLE DU CLAPET	POIDS MOY. A L'EXP. (KG)
60	375	559	610	432	394 x 394	254 x 254	18
70	375	559	610	432	394 x 394	254 x 254	18
80	375	635	635	432	394 x 394	254 x 254	18
85	375	635	635	432	394 x 394	254 x 254	20
90	375	635	635	432	394 x 394	254 x 254	20
95	375	635	635	432	394 x 394	254 x 254	20
100	464	635	635	432	394 x 394	254 x 254	24
120	464	711	711	508	470 x 470	356 x 356	27

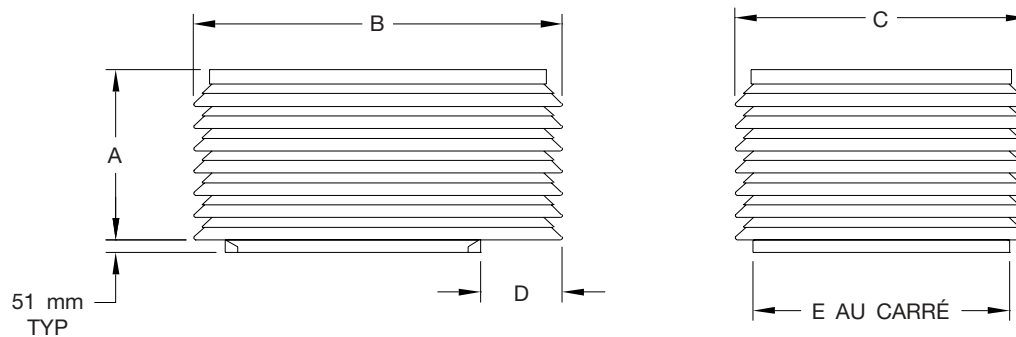
Remarque : Ouverture sur la toiture = (taille du clapet + 13 mm)



Modèle BCLP

TAILLE	A MAX.	B	C	D	E AU CARRÉ	REBORD BISEAUTE	TAILLE DU CLAPET	POIDS MOY. A L'EXP. (KG)
100	464	978	711	310	508	470 x 470	356 x 356	39
120	464	978	711	310	508	470 x 470	356 x 356	40
140	464	1016	813	279	610	572 x 572	457 x 457	43
160	552	1016	813	279	660	622 x 622	508 x 508	49
180	552	1168	914	279	762	724 x 724	610 x 610	58
210	552	1168	965	318	762	724 x 724	610 x 610	63
240	641	1257	1067	297	864	826 x 826	711 x 711	70
300	641	1473	1168	327	1016	978 x 978	864 x 864	116
360	819	1619	1391	362	1168	1130 x 1130	1016 x 1016	132
420	819	1791	1524	387	1321	1283 x 1283	1168 x 1168	172
480	908	1943	1676	387	1473	1435 x 1435	1270 x 1270	194

Remarque : Ouverture sur la toiture = (taille du clapet + 13 mm)



Limitation de garanties et réclamations

Le vendeur garantit au seul acheteur initial que les marchandises vendues aux termes de la présente garantie sont exemptes de défauts de pièces et de main d'œuvre dans des conditions d'entretien et d'utilisation normales (sauf dans les cas où les pièces sont fournies par l'acheteur lui-même) pour une période d'un an à compter de la date de la première installation, ou de dix-huit (18) mois à compter de la date d'expédition, selon la première échéance atteinte. La responsabilité du vendeur aux termes de la présente garantie se limite au remplacement, à la réparation ou à l'émission d'un avoir (au prix coûtant, F.O.B. d'usine et selon la décision du vendeur) concernant toutes les pièces renvoyées par l'acheteur au cours de cette période, à condition toutefois que :

- a. Le vendeur en soit averti par écrit dans un délai de dix (10) jours à compter de la constatation desdits défauts par l'acheteur ou dans un délai de dix (10) jours à compter du moment auquel les desdits défauts auraient dû raisonnablement être constatés et ce, quelle que soit la période la plus courte ;
- b. L'unité défectueuse soit renvoyée au vendeur, les frais de transport étant payés d'avance par l'acheteur ;
- c. Le règlement ait été reçu en intégralité par le vendeur des produits concernés ; et
- d. L'examen de ladite unité par le vendeur révèle, à sa satisfaction, que lesdits défauts n'ont pas été provoqués par un mauvais usage, une négligence, une installation inappropriée, une réparation, modification, une catastrophe naturelle ou un accident.

Aucune des garanties conférées en vertu de la présente ne saurait être étendue aux produits du vendeur dont le numéro de série a été altéré, effacé ou ôté. Le vendeur n'accorde aucune garantie, expresse ou implicite, relativement aux moteurs, interrupteurs, commandes ou autres éléments du produit du vendeur lorsque lesdits éléments font l'objet d'une garantie séparée proposée par leur fabricant respectif. LA PRÉSENTE GARANTIE ANNULE ET REMPLACE TOUTES LES AUTRES GARANTIES, EXPRESSES OU IMPLICITES, OBLIGATOIRES OU NON, Y COMPRIS TOUTE GARANTIE DE QUALITÉ COMMERCIALE OU D'ADÉQUATION POUR UN USAGE PARTICULIER. En aucun cas le vendeur ne sera redevable envers l'acheteur de dommages-intérêts indirects ou accessoires d'une quelconque nature. (LE MANQUEMENT DE L'ACHETEUR À SON OBLIGATION DE PAIEMENT DE L'INTÉRALITÉ DE LA SOMME DUE DANS UN DÉLAI DE SOIXANTE (60) JOURS À COMPTER DE LA DATE DE FACTURATION LIBÉRERA LE VENDEUR DE TOUTE RESPONSABILITÉ OU TOUT ENGAGEMENT DÉCOULANT DE TOUTE GARANTIE, EXPRESSE OU IMPLICITE, OBLIGATOIRE OU NON, Y COMPRIS TOUTE GARANTIE DE QUALITÉ COMMERCIALE OU D'ADÉQUATION POUR UN USAGE PARTICULIER ACCORDÉE EN RELATION AVEC UN QUELCONQUE CONTRAT CONCLU AU TERME DE LA PRÉSENTE. LE VENDEUR CONVIENT QU'UN TEL MANQUEMENT À SON OBLIGATION DE PAIEMENT CONSTITUE UN ABANDON VOLONTAIRE DE TOUTE GARANTIE DÉCOULANT DUDIT CONTRAT).

TWIN CITY FAN & BLOWER | WWW.TCF.COM

5959 Trenton Lane N | Minneapolis, MN 55442 | Téléphone : 763-551-7600 | Fax : 763-551-7601